



TOSOT

Напольно-потолочный блок
серия U-Match 3

Инструкция пользователя

Спасибо, что приобрели кондиционер TOSOT.
Пожалуйста, внимательно прочитайте данную инструкцию
и сохраните ее для справочной информации

Содержание

Меры предосторожности.....	3
Спецификация	5
Наименование основных частей	7
Подготовка к монтажу.....	8
Монтаж	12
Подключение пульта управления	24
Пробный запуск и тестирование.....	25
Решение проблем и обслуживание	26

Представленное оборудование имеет необходимую документацию, подтверждающую его соответствие требованиям нормативных документов.

Работы по монтажу оборудования должны выполняться в соответствии с требованиями действующих нормативно-технических документов.

Технические характеристики оборудования, а также правила и условия эффективного и безопасного использования представленного оборудования определяются технической документацией, прилагаемой к оборудованию.

Изготовитель оставляет за собой право на внесение изменений в технические характеристики, внешний вид и потребительские свойства оборудования без предварительного уведомления.

Класс энергетической эффективности определен в соответствии с приказом Министерства промышленности и торговли РФ №357 от 29.04.10.

Информация об изготовителе оборудования содержится в сертификате или декларации соответствия.

Меры предосторожности

Во избежание получения травм и нанесения ущерба другим людям и имуществу внимательно прочтите и соблюдайте следующие инструкции.

Данное оборудование не предназначено для использования маленькими детьми и людьми с ограниченной подвижностью, находящимися без надлежащего присмотра.

При установке

- Монтаж, перемещение и ремонт данного оборудования должны проводиться специалистами, имеющими соответствующую подготовку и квалификацию, а также соответствующие лицензии и сертификаты для выполнения данных видов работ. Неправильное выполнение монтажа, демонтажа, перемещения и ремонта оборудования может привести к возгоранию, поражению электротоком, нанесению травмы или ущерба вследствие падения оборудования, утечки жидкости и т.п.
- Поверхность, на которую устанавливается и крепится оборудование, а также крепление оборудования должны быть рассчитаны на вес оборудования.
- Используйте силовые и сигнальные кабели необходимого сечения согласно спецификации оборудования, требованиям инструкции, а также государственным правилам и стандартам. Не используйте удлинители или промежуточные соединения в силовом кабеле. Не подключайте несколько единиц оборудования к одному источнику питания. Если произошло повреждение силового кабеля или вилки, необходимо обратиться в сервисную службу для замены.
- Предохранитель или автомат токовой защиты должен соответствовать мощности оборудования. Оборудование должно иметь надежное заземление. Неправильное заземление может привести к поражению электрическим током. Источник питания должен иметь защиту от утечки тока. Отсутствие защиты от утечки тока может привести к поражению электротоком.
- Не включайте питание до завершения работ по монтажу. Не устанавливайте и не используйте оборудование в помещениях с потенциально взрывоопасной атмосферой. Применение или хранение горючих материалов, жидкостей или газов возле оборудования может привести к возгоранию.
- Убедитесь в правильности установки и подсоединения дренажного трубопровода. Неправильное подсоединение может привести к протечке и нанесению ущерба имуществу.
- Не устанавливайте оборудование над компьютерами, оргтехникой и другим электрооборудованием. В случае протечки конденсата это оборудование может выйти из строя.

Во время эксплуатации

- Перед включением проверьте правильность установки воздушного фильтра. Если оборудование не эксплуатировалось длительное время, рекомендуется перед началом эксплуатации почистить фильтр.
- Не включайте и не выключайте оборудование посредством включения или выключения вилки из розетки. Используйте для этого кнопку включения и выключения пульта дистанционного управления.
- Не тяните за силовую кабель при отключении вилки из розетки. Это может привести к повреждению кабеля, короткому замыканию или поражению электротоком.
- Не используйте оборудование не по назначению. Данное оборудование не предназначено для хранения точных измерительных приборов, продуктов питания или предметов искусства, содержания животных или растений, т.к. это может привести к их порче.
- Не стойте под струей холодного воздуха — это может повредить вашему здоровью. Оберегайте домашних животных и растения от длительного воздействия воздушного потока, так как это вредно для их здоровья.
- Не суйте руки и другие части тела, а также посторонние предметы в отверстия для забора и подачи воздуха. Лопастей вентилятора вращаются с большой скоростью, и попавший в них предмет может нанести травму или вывести из строя оборудование. Внимательно присматривайте за маленькими детьми и следите, чтобы они не играли рядом с оборудованием.
- При появлении каких-либо признаков неисправности (запах гари, повышенный шум и т.п.) сразу же выключите оборудование и отключите от источника питания. Использование оборудования с признаками неисправности может привести к возгоранию, поломке и т.п. При появлении признаков неисправности необходимо обратиться в сервисный центр.
- Не эксплуатируйте оборудование длительное время в условиях высокой влажности. При работе оборудования в таких условиях существует вероятность образования избыточного количества конденсата, который может протечь и нанести ущерб имуществу.
- При использовании оборудования в одном помещении с печкой или другими нагревательными приборами проветривайте помещение и не направляйте воздушный поток прямо на них.
- Не устанавливайте компьютеры, оргтехнику и другие электроприборы непосредственно под оборудованием. В случае протечки конденсата эти электроприборы могут выйти из строя.
- Если оборудование не предполагается использовать в течение длительного времени, отсоедините вилку кабеля электропитания от розетки или выключите автомат токовой защиты, а также вытащите батарейки из беспроводного пульта управления.
- Не подвергайте оборудование и пульт управления воздействию влаги или жидкости.

При обслуживании

- Не прикасайтесь к выключателям мокрыми руками. Это может привести к поражению электротоком.
- Перед чисткой или обслуживанием отключите оборудование от источника питания.
- При уходе за оборудованием вставайте на устойчивую конструкцию, например, на складную лестницу.
- При замене воздушного фильтра не прикасайтесь к металлическим частям внутри оборудования. Это может привести к травме.
- Не мойте оборудование водой, агрессивными или абразивными чистящими средствами. Вода может попасть внутрь и повредить изоляцию, что может повлечь за собой поражение электрическим током. Агрессивные или абразивные чистящие средства могут повредить оборудование.
- Ни в коем случае не заряжайте батарейки и не бросайте их в огонь.
- При замене элементов питания заменяйте старые батарейки на новые того же типа. Использование старой батарейки вместе с новой может вызвать генерирование тепла, утечку жидкости или взрыв батарейки.
- В случае попадания жидкости из батарейки на кожу, в глаза или одежду, тщательно промойте их в чистой воде и обратитесь к врачу.

Перед началом работы

- Перед началом работы установки внимательно прочитайте инструкцию. Строго придерживайтесь описания выполняемых операций. Нарушение технологии может повлечь за собой травмы для вас или окружающих, а также повреждение оборудования.

Проверка перед пуском

- Проверьте надежность заземления.
- Проверьте, что фильтр установлен правильно.
- Перед пуском после долгого перерыва в работе очистите фильтр (см. инструкцию по эксплуатации).
- Убедитесь, что ничего не препятствует входящему и исходящему воздушным потокам.

Оптимальная работа

- Прямой исходящий воздушный поток должен быть направлен в сторону от людей, находящихся в помещении.
- Установленная температура соответствует обеспечению комфортных условий. Не рекомендуется устанавливать слишком низкую температуру.
- Избегайте нагрева помещения солнечными лучами, занавесьте окно на время работы оборудования в режиме охлаждения.
- Открытые окна и двери могут снизить эффективность охлаждения. Закройте их.
- Используйте пульт управления для установки желаемого времени работы.
- Не закрывайте отверстия в оборудовании, предназначенные для забора и подачи воздуха.
- Не препятствуйте прямому воздушному потоку. Кондиционер может выключиться раньше, чем охладит все помещение.
- Регулярно чистите фильтры. Загрязненные фильтры ведут к снижению эффективности работы оборудования.

Правила электробезопасности

- Все подключения должны проводиться квалифицированным персоналом.
- Подключения должны проводиться с соблюдением всех правил безопасности.
- Главный автомат токовой защиты должен быть оборудован устройством контроля утечки тока.
- Характеристики электропитания должны соответствовать требованиям спецификации для данного оборудования.

Запомните!

- Внутренний блок кондиционера не предназначен для работы в помещениях, в которых уровень относительной влажности равен или превышает 80%! Перед установкой убедитесь, что уровень относительной влажности помещения не превышает 80%. При повышении уровня относительной влажности до 80% или более во время использования немедленно отключите оборудование от электрической сети, так как повышенная влажность может вызвать поломку оборудования или поражение электротоком!
- Не включайте оборудование, если заземление отключено.
- Не используйте оборудование с поврежденными электропроводами.
- Оборудование не для бытового использования.
- При обнаружении повреждений немедленно обесточьте кондиционер и обратитесь к специалистам для замены провода.

Внимание! Необходимо подать питание за 12 часов до первого пуска оборудования для его прогрева.

Спецификация

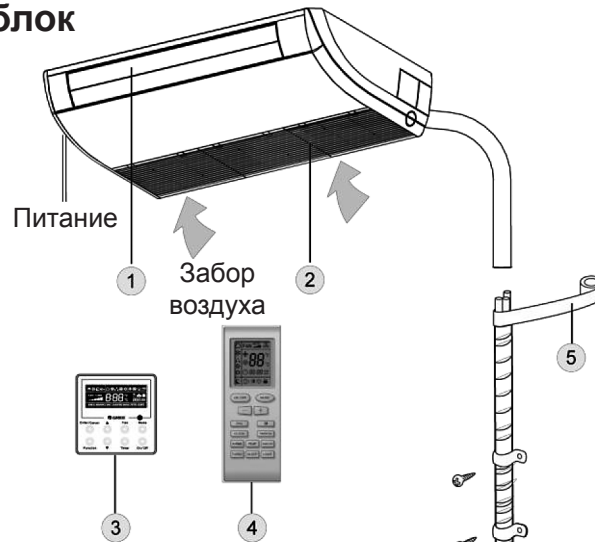
Блок внутренний / Блок наружный			T18H-LF3/I / T18H-LU3/O	T24H-LF3/I / T24H-LU3/O	T30H-LF3/I / T30H-LU3/O
Производительность	Охлаждение	кВт	5,0	7,3	8,3
	Обогрев	кВт	5,2	7,7	8,8
EER/COP		Вт/Вт	3,03/3,59	3,24/3,50	3,02/3,14
Электропитание к внутреннему блоку		ф/В/Гц	1/220/50		
Электропитание к наружному блоку		ф/В/Гц	1/220/50		
Потребляемая мощность	Охлаждение	кВт	1,65	2,25	2,8
	Обогрев	кВт	1,45	2,2	2,7
Рабочий ток	Охлаждение	А	7,9	10,76	12,9
	Обогрев	А	6,94	10,52	13,3
Блок внутренний					
Объем рециркуляции воздуха		м³/ч	700	1400	1400
Уровень шума		дБ(А)	33/37/40/41	41/44/46/47	48/49/50/51
Размеры	Д×В×Ш	мм	870×665×235	1200×665×235	1200×665×235
Упаковка	Д×В×Ш	мм	1033×770×300	1363×770×300	1363×770×300
Масса нетто/брутто		кг	25/30	33/39	33/39
Блок наружный					
Уровень шума		дБ(А)	50	54	54
Размеры	Д×В×Ш	мм	761×548×256	892×698×340	892×698×340
Упаковка	Д×В×Ш	мм	881×595×363	1029×750×458	1029×750×458
Масса нетто/брутто		кг	39/41,5	59/63	64/69
Марка компрессора			GREE	GREE	GREE
Соединительные трубы	Газовая линия	дюйм (мм)	Ø1/2 (12,7)	Ø5/8 (15,8)	Ø5/8 (15,8)
	Жидкостная линия	дюйм (мм)	Ø1/4 (6,35)	Ø3/8 (9,52)	Ø3/8 (9,52)
Максимальные	Перепад высот	м	15	15	15
	Длина	м	30	30	30
Заводская заправка	R410A	кг	1,3	1,5	1,8
Дозаправка хладагентом	Свыше 5 м	г/м	22	30	30
Кабели электрических подключений	Электропитание внутреннего блока	мм²	3×1,0	3×1,0	3×1,0
	Электропитание наружного блока	мм²	3×2,5	3×2,5	3×2,5
	Межблочный	мм²	2×0,75	2×0,75	2×0,75
Наружный диаметр дренажного патрубка		мм	17	17	17
Автомат токовой защиты	Внутреннего блока	А	6	6	6
	Наружного блока	А	16	20	20
Диапазон рабочих температур	Охлаждение	°С	-15...+48	-15...+48	-15...+48
	Обогрев	°С	-15...+24	-15...+24	-15...+24

Блок внутренний / Блок наружный			T36H-LF3/I / T36H-LU3/O	T42H-LF3/I / T42H-LU3/O	T48H-LF3/I / T48H-LU3/O	T60H-LF3/I / T60H-LU3/O
Производительность	Охлаждение	кВт	10,1	12,0	14,1	15,8
	Обогрев	кВт	12,0	13,2	16,5	19,1
EER/COP		Вт/Вт	3,16/3,53	2,73/2,93	3,13/3,75	2,88/3,54
Электропитание к внутреннему блоку		Ф/В/Гц	1/ 220/550			
Электропитание к наружному блоку		Ф/В/Гц	3/380/550			
Потребляемая мощность	Охлаждение	кВт	3,2	4,3	4,5	5,48
	Обогрев	кВт	3,4	4,1	4,4	5,4
Рабочий ток	Охлаждение	А	5,6	8,7	7,8	9,6
	Обогрев	А	5,9	9	7,7	9,4
Блок внутренний						
Объем рециркуляции воздуха		м³/ч	1700	1700	2200	2500
Уровень шума		дБ(А)	48/49/50/51	48/49/50/51	51/52/53/54	51/52/53/54
Размеры		Д×В×Ш	1200×665×235	1200×665×235	1570×665×235	
Упаковка		Д×В×Ш	1363×770×300	1363×770×300	1729×770×300	
Масса нетто/брутто		кг	36/42	37/43	43/50	45/52
Блок наружный						
Уровень шума		дБ(А)	54	58	58	60
Размеры		Д×В×Ш	920×790×370	940×820×460	940×820×460	940×820×460
Упаковка		Д×В×Ш	1083×875×488	1083×973×573	1083×973×573	1083×973×573
Масса нетто/брутто		кг	70/75	97/108	97/108	103/114
Марка компрессора			HITACHI	HITACHI	GREE	GREE
Соединительные трубы	Газовая линия	дюйм (мм)	∅5/8 (15,87)	∅5/8 (15,87)	∅5/8 (15,87)	∅5/8 (15,87)
	Жидкостная линия	дюйм (мм)	∅3/8 (9,52)	∅3/8 (9,52)	∅3/8 (9,52)	∅3/8 (9,52)
Максимальные	Перепад высот	м	20	30	30	30
	Длина	м	30	50	50	50
Заводская заправка		R410A	2,2	3,3	3,3	4,2
Дозаправка хладагентом		Свыше 5 м	45	45	45 (свыше 7,5)	54 (свыше 7,5)
Кабели электрических подключений	Электропитание внутреннего блока	мм²	3×1,0	3×1,0	3×1,0	3×1,0
	Электропитание наружного блока	мм²	5×1,5	5×2,5	5×2,5	5×2,5
	Межблочный	мм²	2×0,75	2×0,75	2×0,75	2×0,75
Наружный диаметр дренажного патрубка		мм	17	17	17	17
Автомат токовой защиты	Внутреннего блока	А	6	6	6	6
	Наружного блока	А	16	20	20	20
Диапазон рабочих температур	Охлаждение	°C	-15...+48	-15...+48	-15...+48	-15...+48
	Обогрев	°C	-15...+24	-15...+24	-15...+24	-15...+24

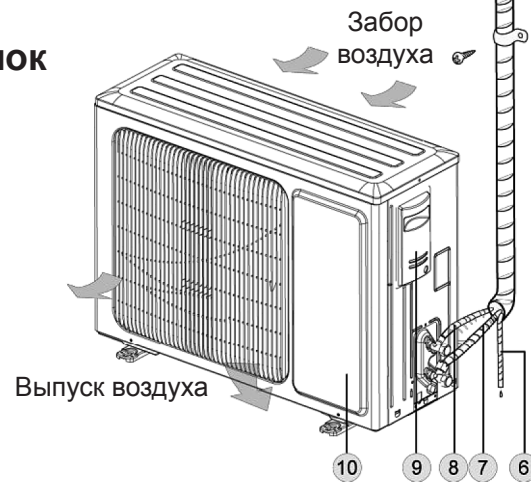
Модели имеют предварительные характеристики могут быть изменены производителем.

Наименование основных частей

Внутренний блок



Наружный блок



1 — жалюзи; 2 — фильтр; 3 — проводной пульт управления; 4 — беспроводной пульт управления; 5 — изолента; 6 — дренажная труба; 7 — газовая труба; 8 — жидкостная труба; 9 — большая ручка; 10 — передняя панель.

Примечание: соединительная труба и воздуховод для данного кондиционера должны быть подготовлены пользователем.

Подготовка к монтажу

Комплект поставки

Указанные далее аксессуары входят в комплект поставки и должны использоваться по мере необходимости.

Аксессуары внутреннего блока

№	Наименование	Внешний вид	Кол-во	Применение
1	Гайка с шайбой		8	Для крепления скоб на корпусе блока
2	Беспроводной пульт YB1FA управления и батарейки		1+2	Для управления внутренним блоком
3	Изоляция		1	Для теплоизоляции газовой трубы
4	Изоляция		1	Для теплоизоляции жидкостной трубы
5	Поролон		1	Для теплоизоляции дренажной трубы
6	Стяжка		4	Для закрепления поролон
7	Гайка		1	Для подключения газовой трубы
8	Гайка		1	Для подключения жидкостной трубы

Аксессуары наружного блока

№	Наименование	Внешний вид	Кол-во	Применение
1	Дренажная пробка		2 или 3	Чтобы закрыть неиспользуемые дренажные отверстия
2	Дренажный разъем		1	Для соединения с пластиковой дренажной трубой

Выбор места для монтажа

Предостережение!

Блок должен быть установлен на прочном основании, чтобы выдержать вес блока, и надежно закреплен во избежание падения.

Внимание!

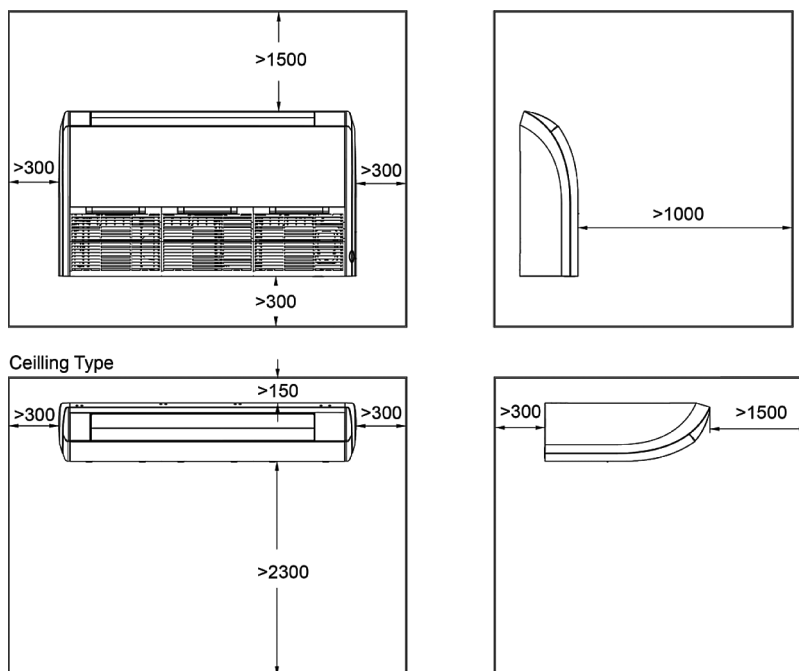
- (1) Не допустима установка кондиционера, в местах подверженным риску утечки легковоспламеняющегося газа.
- (2) Не допустима установка кондиционера рядом с источниками тепла, пара или горючего газа.
- (3) Не допускайте к управлению блоком детей младше 10 лет без присмотра.
- (4) Не допустима установка кондиционера в прачечной.

Вместе с покупателем определите место установки следующим образом:

Внутренний блок

Выберите место установки, которое подходит пользователю и в котором соблюдаются следующие требования.

1. В указанном месте отсутствуют или легко убираются препятствия на пути забора и выпуска воздуха, так чтобы воздушный поток достигал всех концов помещения.
2. Убедитесь, что место установки соответствует требованиям на схеме с рекомендованным пространством для монтажа.
3. Для установки выберите поверхность, которая может выдержать вес оборудования, не будет передавать, и производить шум и вибрацию при работе оборудования.
4. Выберите место, в котором можно будет обеспечить отвод дренажа и подключение к наружному блоку.
5. Убедитесь, что имеется достаточно места для обслуживания и ухода, в соответствии с приведенным ниже рисунком.
6. При установке подвесных болтов убедитесь в том, что место установки выдерживает 4-кратный вес блока. Если прочность места установки недостаточна, укрепите его.



Размеры: мм

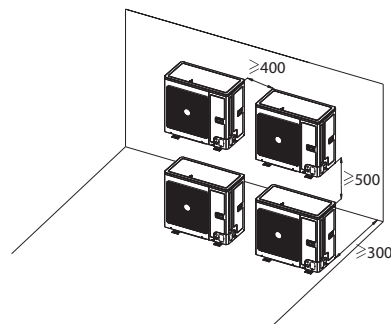
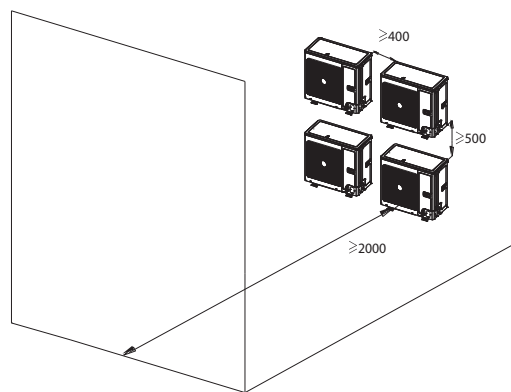
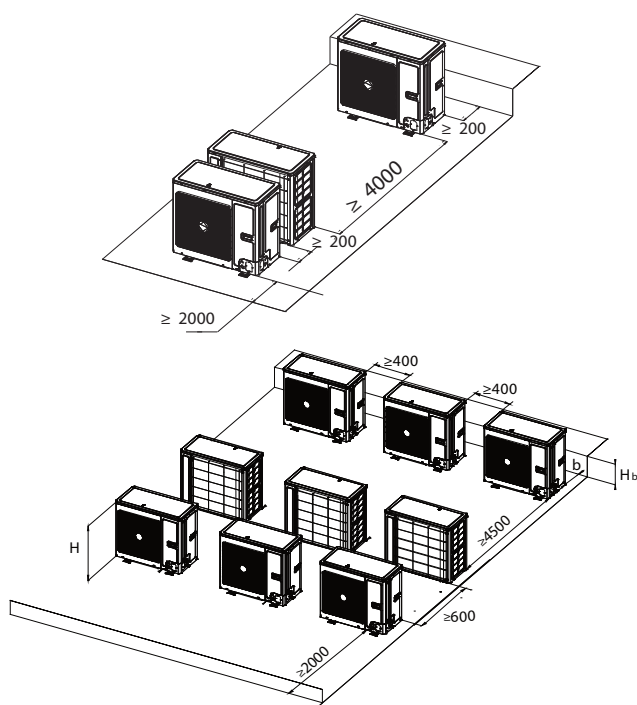
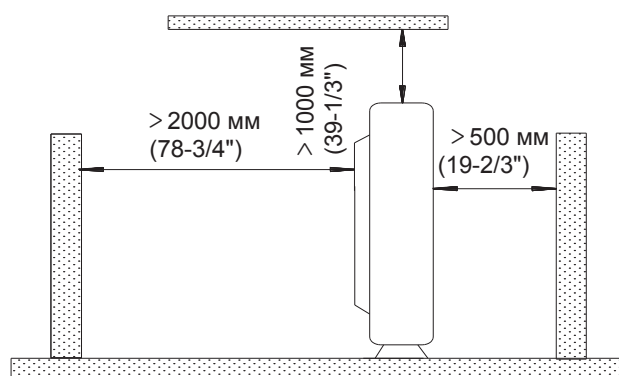
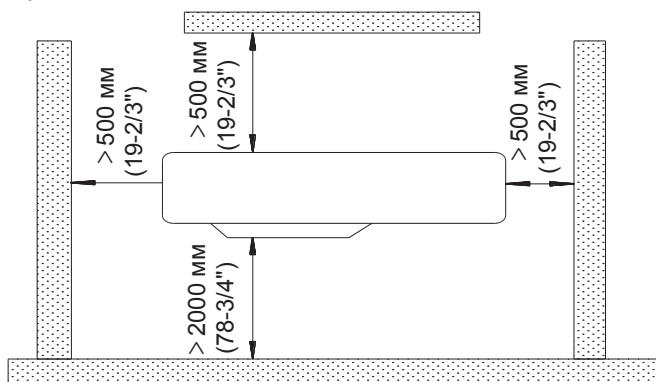
Наружный блок

Предостережение!

- (1) Устанавливайте блок в месте, в котором его наклон будет не более 5°.
- (2) Если наружный блок будет подвергаться воздействию сильного ветра, прочно закрепите блок.

По возможности не устанавливайте блок там, где он окажется под прямыми лучами солнца. При необходимости установите экран, который не будет перекрывать поток воздуха.

1. Устанавливайте наружный блок в месте, свободном от загрязнений, и, по возможности, укрытом от дождя.
2. Устанавливайте наружный блок там, где его проще всего подключить к внутреннему блоку.
3. Устанавливайте наружный блок там, где можно организовать свободный отвод конденсата во время работы в режиме обогрева.
4. Не подвержайте животных и растения воздействию выдуваемого теплого воздуха.
5. Выберите место для установки с учетом веса наружного блока, а также так, чтобы шум и вибрации от работы блока производили минимальное воздействие на окружающее.
6. Обеспечьте место вокруг блока в соответствии с рис. ниже, чтобы не заблокировать воздухопоток. Также для обеспечения эффективной работы оставьте три из четырех направлений вокруг блока свободными от препятствий.



H_b	H	(мм)
$H_b \leq 1/2H$		$b \geq 250$
$1/2H < H_b \leq H$		$b \geq 300$
$H_b > H$		Недопустимо

Требования для соединительных труб

Внимание!

Максимальная длина соединительных труб показана в таблице ниже. Не устанавливайте блоки таким образом, что расстояние между ними превысит максимальную длину соединительной трубы.

Модель	Размер трубы, дюйм		Макс. длина трубы, м	Макс. разница высот между внутр. и нар. блоками, м	Дренажная труба, наружный диаметр × толщина стены, мм
	Жидкостная	Газовая			
T18H-LF3/I/T18H-LU3/O	1/4	1/2	30	15	Ø17×1,5
T24H-LF3/I/T24H-LU3/O	3/8	5/8	30	15	
T30H-LF3/I/T30H-LU3/O	3/8	5/8	30	15	
T36H-LF3/I/T36H-LU3/O	3/8	5/8	30	20	
T42H-LF3/I/T42H-LU3/O	3/8	5/8	50	30	
T48H-LF3/I/T48H-LU3/O	3/8	5/8	50	30	
T60H-LF3/I/T60H-LU3/O	3/8	5/8	50	30	

Соединительную трубу необходимо укрыть водостойкой теплоизоляцией.

Толщина стенок труб должна быть 0,5–1,0 мм и труба должна выдерживать давление 6,0 МПа. Чем длиннее соединительная труба, тем сильнее падение эффективности охлаждения и обогрева.

Требования к электрическим соединениям

В таблицах ниже приведены размер кабеля и емкость предохранителя.

Внутренние блоки	Питание, ф./В/Гц	Емкость предохранителя, А	Автоматический выключатель, А	Мин. сечение силового кабеля, мм ²
T18...60H-LF3/I	1 / 220–240 / 50	5	6	3×1,5

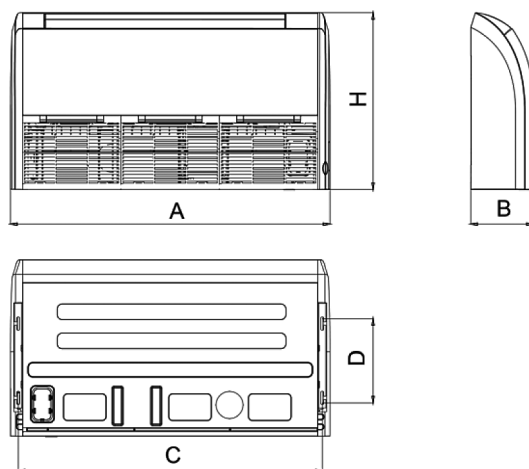
Наружные блоки	Питание, ф./В/Гц	Емкость предохранителя, А	Автоматический выключатель, А	Мин. сечение силового кабеля, мм ²
T18H-LU3/O	1 / 220–240 / 50	5	16	3×2,5
T24H-LU3/O		5	20	3×2,5
T30H-LU3/O		5	20	3×2,5
T36H-LU3/O	3 / 380–415 / 50	5	16	5×1,5
T42H-LU3/O		5	20	5×2,5
T48H-LU3/O		5	20	5×2,5
T60H-LU3/O		5	20	5×2,5

Примечания

- (1) Предохранитель находится на основной плате.
- (2) Питающий кабель внутреннего и наружного блоков должен быть подключен через автомат защитного отключения с расстоянием между контактами как минимум 3 мм.
- (3) Технические характеристики автомата защитного отключения и силового кабеля, указанные в таблице выше, рассчитаны в соответствии с максимальной мощностью (максимальной силой тока) блока.
- (4) Технические характеристики силового кабеля, которые приведены в таблице выше, рассчитаны на применение медного многожильного кабеля (например, медный кабель в полиэтиленовой изоляции), используемого при 40 °С и устойчивого к температуре 90 °С (см. стандарт IEC 60364-5-52). При изменении рабочих условий необходимо внести коррективы в характеристики системы в соответствии с местными стандартами.
- (5) Технические характеристики предохранителя, указанные в таблице выше, относятся к предохранителю при рабочей температуре 40 °С. При изменении рабочих условий необходимо внести коррективы в характеристики системы в соответствии с местными стандартами.
- (6) В качестве сигнальной линии для связи внутреннего и наружного блоков используйте кабель сечением 0,75 мм² с максимальной длиной 50 м. Выберите должную длину в соответствии с действительными условиями монтажа. Для блоков малой мощности (не более 30к) рекомендуется применять кабель длиной 8 м.
- (7) Сечение кабеля сигнальной линии должно быть не менее 0,75 мм². Рекомендуется использовать кабель сечением 0,75 мм².

Монтаж внутреннего блока

Габаритные размеры внутреннего блока



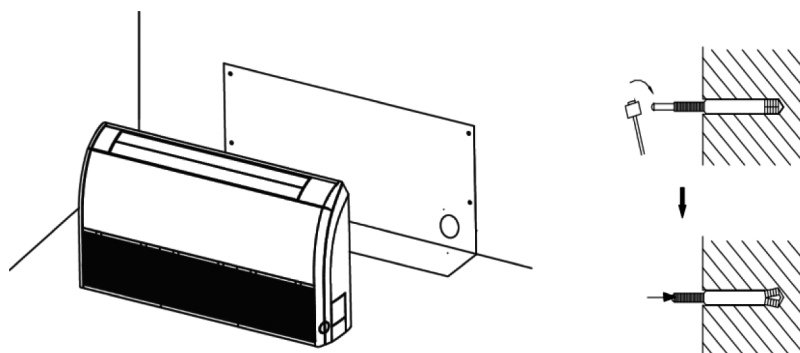
Модель	A, мм	B, мм	C, мм	D, мм	H, мм
T18H-LF3/I	870	235	812	318	665
T24H-LF3/I	1200	235	1142	318	665
T30H-LF3/I					
T36H-LF3/I					
T42H-LF3/I					
T48H-LF3/I	1570	235	1512	318	665
T60H-LF3/I					

Подготовка к монтажу

1. Откройте закрывающие винты заглушки, открутите винты и снимите воздухозаборную решетку.
2. Отщелкните скобы в 2 местах.
3. Отщелкните скобы в 2 или 3 местах и снимите крышку электрической коробки.

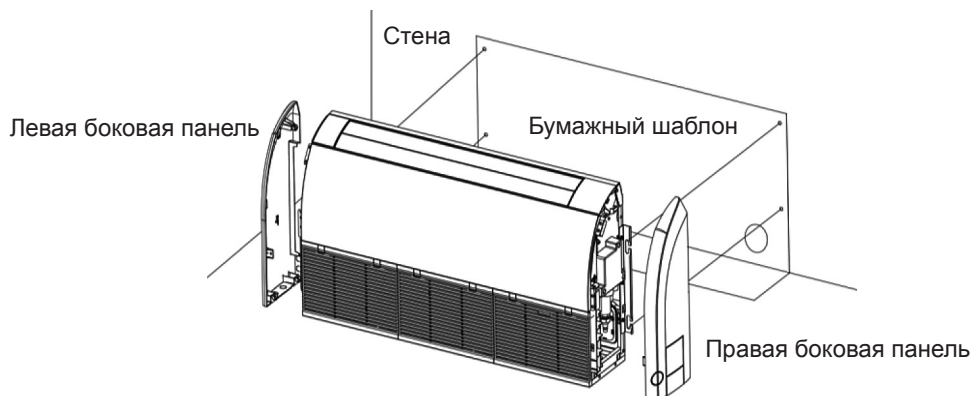
Монтаж основного блока

1. Определите место для подвесов с помощью бумажного шаблона, затем уберите шаблон.

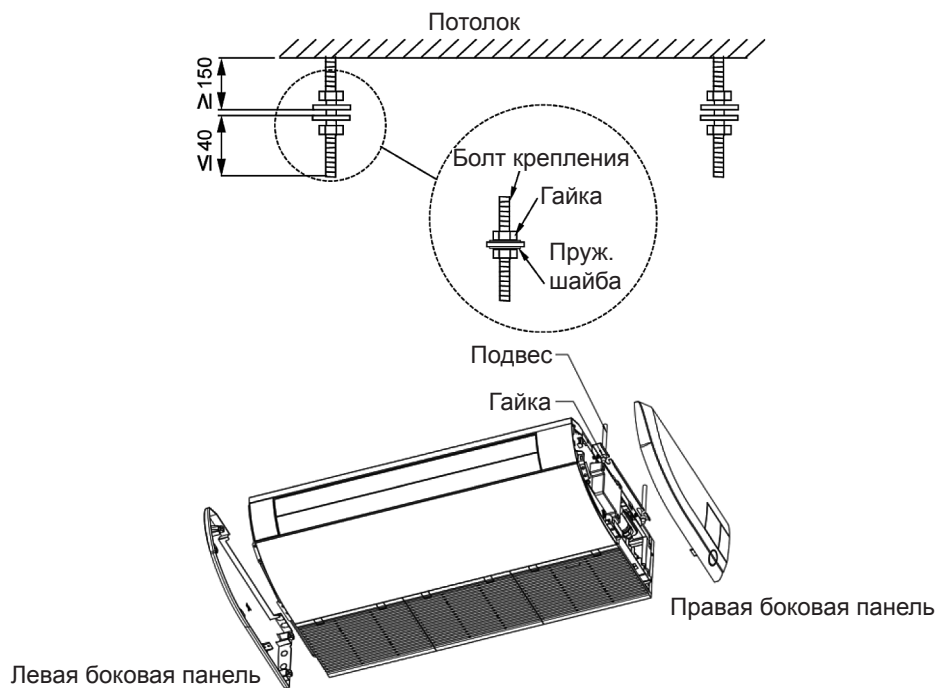


2. Вставьте анкерные болты в просверленные отверстия и молотком плотно вбейте шпильки в анкеры.
3. Снимите правую и левую боковые панели.
4. Вставьте болты подвесов в прорези внутреннего блока и закрутите болты подвесов, чтобы закрепить внутренний блок.
5. Настройте высоту подвешивания блока так, чтобы дренажная труба имела уклон вниз для лучшего отвода дренажа.

- Напольное размещение



- Потолочное размещение



6. Установите правую и левую боковые панели на место и закрепите их.

Выравнивание

После установки внутреннего блока необходимо проверить горизонтальность установки с помощью уровня, как показано на рисунке.



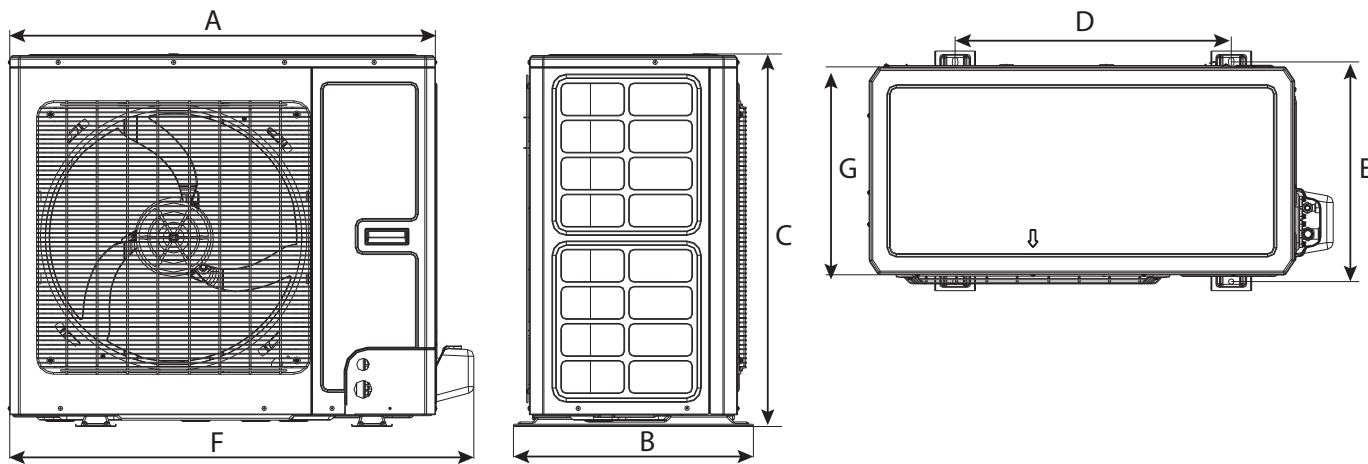
Установка наружного блока

Внимание!

Установите блок там, где он не будет наклоняться более чем на 5°.

Если блок будет подвергаться воздействию сильного ветра, он должен быть прочно закреплен в процессе установки.

Габаритные размеры наружного блока

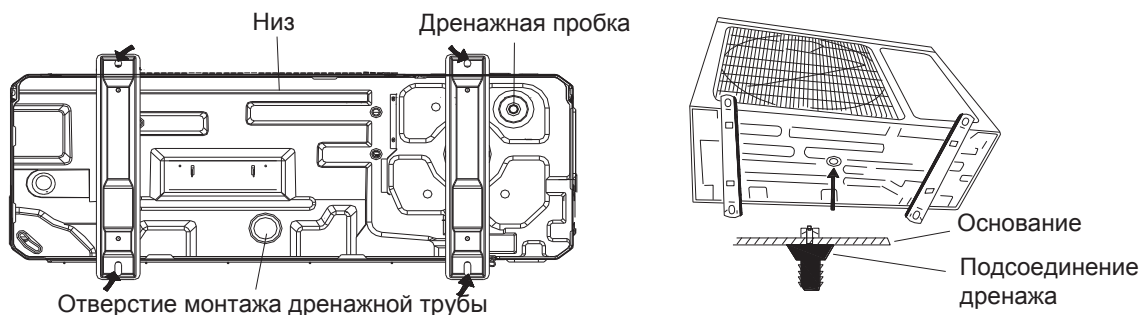


Модель	A, мм	B, мм	C, мм	D, мм	E, мм	F, мм	G, мм
T18H-LU3/O	761	320	548	540	286	825	256
T24H-LU3/O	892	396	698	560	364	957	340
T30H-LU3/O							
T36H-LU3/O	920	427	790	610	395	985	370
T42H-LU3/O	940	530	820	610	486	1010	460
T48H-LU3/O							
T60H-LU3/O							

Отвод конденсата

Примечание: Только для теплового насоса.

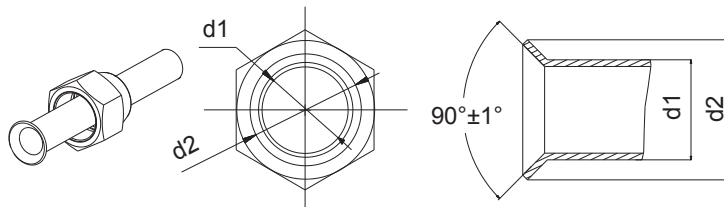
1. Необходимо установить на наружный блок дренажную трубу для отвода конденсата во время работы в режиме обогрева. (Только для теплового насоса.)
2. При установке дренажной трубы все отверстия, кроме того, к которому подключается дренажная труба, должны быть заткнуты пробками во избежание протечек воды. (Только для теплового насоса.)
3. Как устанавливать: вставьте трубное соединение в отверстие $\varnothing 25$ мм, расположенное в нижней пластине корпуса, и подключите дренажную трубу к трубному соединению.



Установка соединительной трубы

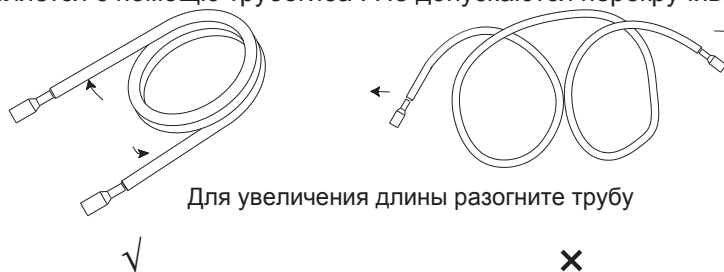
Развальцовка труб

1. С помощью трубореза отрежьте кусок соединительной трубы и удалите заусенцы.
2. Во избежание попадания мусора внутрь трубы держите трубу отрезанным концом вниз.
3. Для наружного блока конусные гайки снимите с запорного клапана, для внутреннего — достаньте из пакета с аксессуарами, наденьте гайки на трубу, после чего развальцуйте концы труб с помощью вальцовки.
4. Проверьте, что труба была развальцована под правильным углом, без заломов и трещин.

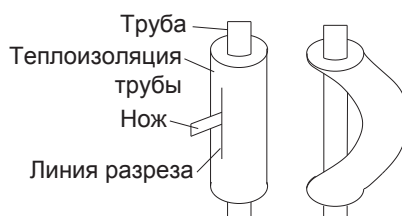


Гибка труб

Гибка труб осуществляется с помощью трубогиба. Не допускаются перекручивания и заломы трубы.



1. Не изгибайте трубу на угол более 90°.
2. Если труба несколько раз изгибается или растягивается в одном месте, материал становится хрупким и сопротивляется повторному изгибанию или растягиванию. Не изгибайте и не растягивайте трубу более трех раз.
3. Разрежьте теплоизоляцию острым ножом, как показано на рисунке, и согните трубу без изоляции. Когда труба будет согнута, закрепите теплоизоляцию на трубе с помощью монтажной ленты.



Предостережение!

- Во избежание заломов трубы не гните трубу под большим углом. Изгиб трубы должен иметь радиус 150 и более мм.
- Во избежание заломов трубы, не допускается повторная гибка труб в одном и том же месте.

Подключение трубы к внутреннему блоку

Снимите крышки и пробки с трубы.

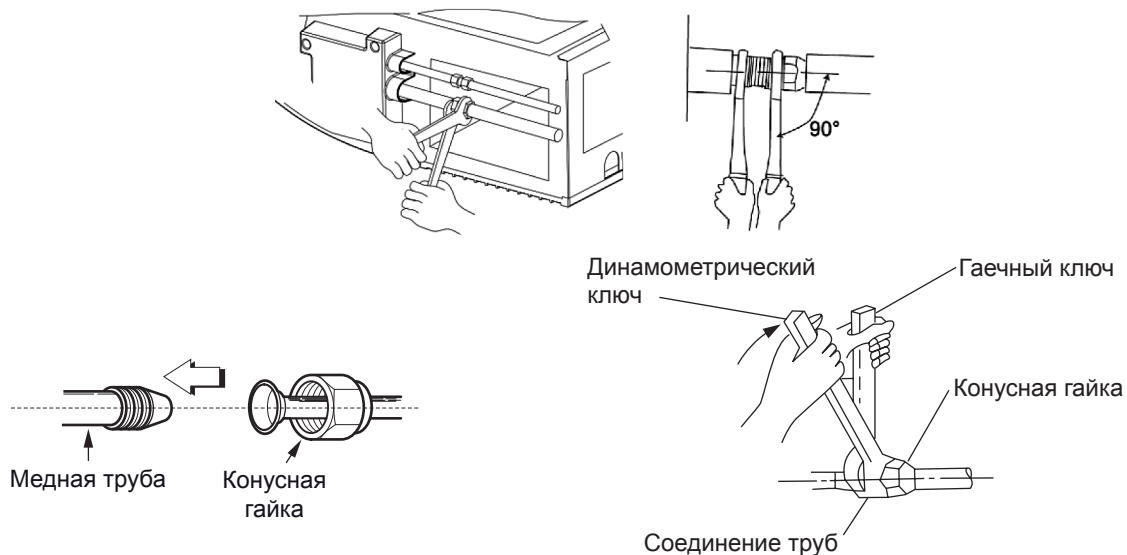
Предостережение!

- При подключении трубы к блоку убедитесь, что она правильно отцентрирована, и плотно прилежит к ответной части, без смещения. Во избежание протечек при нарушении соединения соблюдайте момент усилия указанный в таблице ниже.
- Не подсоединенные концы труб должны быть закрыты заглушками, чтобы внутрь трубы не попала пыль и грязь.

При подключении используйте два ключа – гаечных и динамометрический.

Момент усилия закручивания гаек приведен в таблице. Слишком большое усилие может привести к повреждению гайки и утечке хладагента.

Проверьте соединительную трубу на предмет утечек, затем изолируйте ее теплоизоляцией, как показано на рисунке ниже.

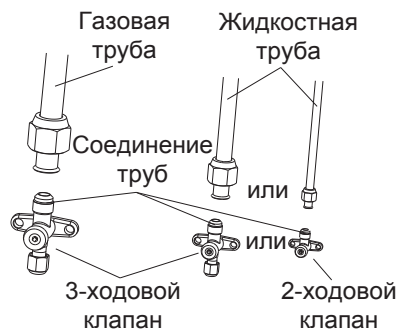


Усилия затягивания гаек

Диаметр трубы, мм (дюйм)	Момент усилия, Н·м
Ø6,35 (1/4")	15–30
Ø9,52 (3/8")	35–40
Ø12,7 (1/2")	45–50
Ø15,8 (5/8")	60–65
Ø19,05 (3/4")	70–75
Ø22,15 (7/8")	80–85

Подключение трубы к наружному блоку

Закрутите конусную гайку соединительной трубы на разьеме клапана наружного блока. Фиксирование гайки осуществляется так же, как и на внутреннем блоке.

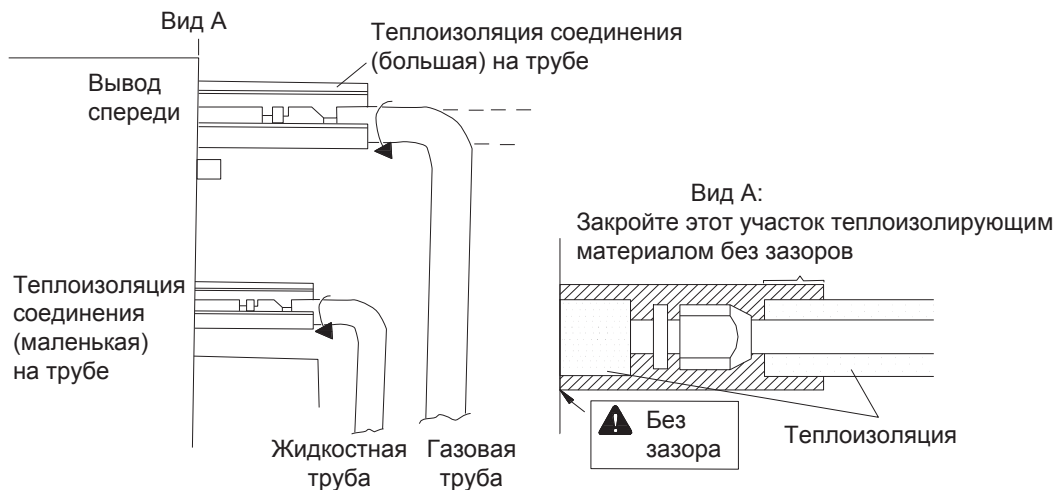


Проверка трубных соединений на утечку газа

После подключения соединительных труб проверьте на предмет утечки газа точки соединения труб с внутренним и наружным блоками с помощью обмыливания или течеискателя.

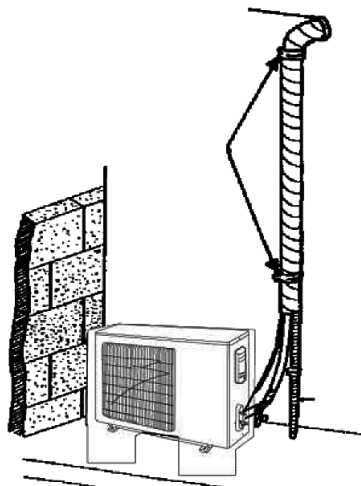
Теплоизоляция трубных соединений

Изолируйте с помощью прилагаемой теплоизоляции места подключения труб к внутреннему блоку.

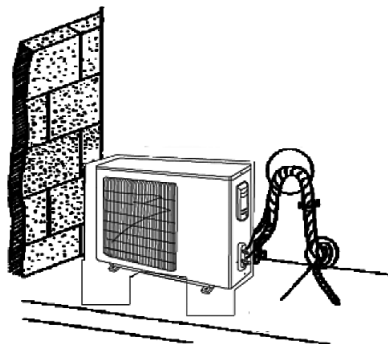


Жидкостная труба и дренажная труба

1. Если наружный блок устанавливается ниже внутреннего блока.
 - а) Дренажная труба должна быть выше уровня земли и конец трубы не должен опускаться в воду. Все трубы должны быть закреплены на стене держателями.
 - б) Трубы должны быть снизу доверху обмотаны изолирующей лентой.
 - в) Все трубы должны быть скручены вместе с помощью ленты и закреплены на стене держателями.



2. Если наружный блок устанавливается выше внутреннего.
 - а) Ленту необходимо наматывать от нижней части трубы к верхней.
 - б) Все трубы должны быть собраны вместе и замотаны лентой, и должен быть сделан сифон во избежание стекания воды из помещения по трубе в наружный блок.
 - в) Закрепите трубы на стене держателями.



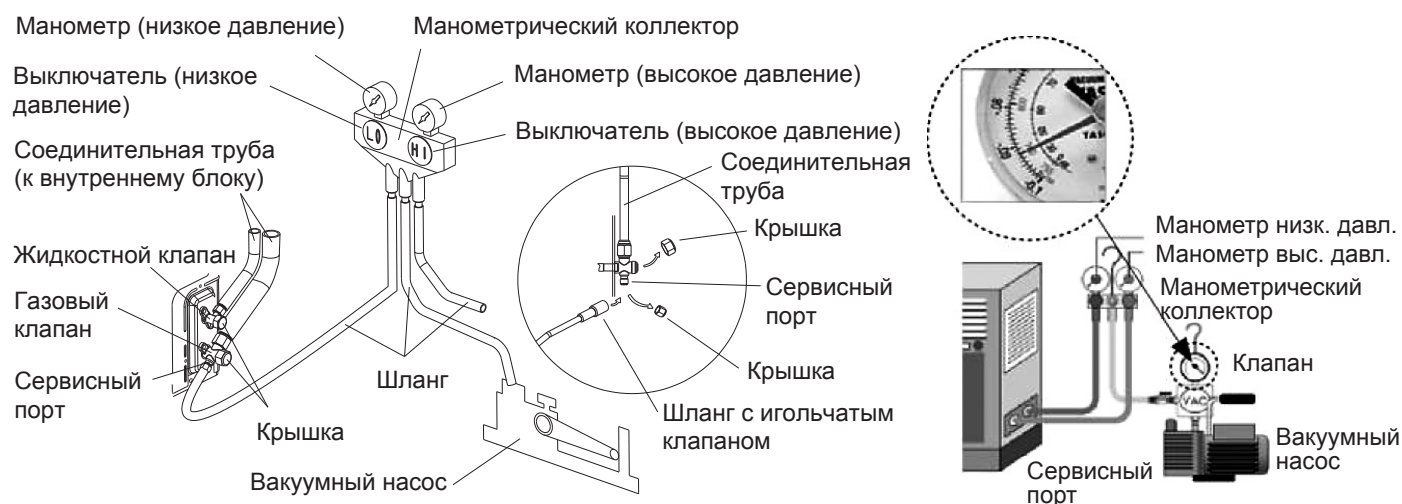
Вакуумирование и проверка на утечку газа

Внимание!

Не продувайте воздухом с хладагентом, используйте вакуумный насос для вакуумирования системы! В наружном блоке нет лишнего хладагента для продувки воздухом!

Вакуумирование

1. Снимите заглушки с жидкостного и газового клапанов и с сервисного порта.
2. Подключите шланг со стороны низкого давления манометрического коллектора к сервисному порту газового клапана на блоке. Газовый и жидкостной клапаны должны быть закрыты.
3. Подключите заправочный шланг к вакуумному насосу.
4. Откройте сторону низкого давления манометрического коллектора и включите вакуумный насос. Сторона высокого давления манометрического коллектора должна быть закрыта.
5. Продолжительность вакуумирования зависит от мощности блока, обычно это 20 мин. для 18-х блоков, 30 мин. для 24-х/36-х блоков и 45 мин. для 48-х/60-х блоков. Проверьте, чтобы давление на низкой стороне манометрического коллектора было $-1,0$ МПа (-75 см рт.ст.); иное свидетельствует о наличии утечки. Затем плотно закройте клапан и остановите вакуумный насос.
6. Подождите некоторое время, чтобы отследить изменение давления: 5 мин. для 18-х/24-х блоков и 10 мин. для 36–60-х блоков. В этот период изменение показаний манометра не должно быть более $0,005$ МПа ($0,38$ см рт.ст.).
7. Слегка откройте жидкостной клапан и запустите некоторое количество хладагента в соединительную трубу для уравнивания давления внутри и снаружи соединительной трубы, чтобы воздух не проник в трубу во время отсоединения шланга. Учтите, что газовый и жидкостной клапаны могут быть полностью открыты только после того, как манометрический коллектор будет отключен от системы.
8. Установите обратно заглушки на жидкостной и газовый клапаны и на сервисный порт.



Примечание: Блоки большой производительности имеют сервисные порты как на газовом, так и на жидкостном клапанах. Во время вакуумирования можно подключить два шланга манометрического коллектора к двум сервисным портам для увеличения скорости вакуумирования.

Дозаправка хладагентом

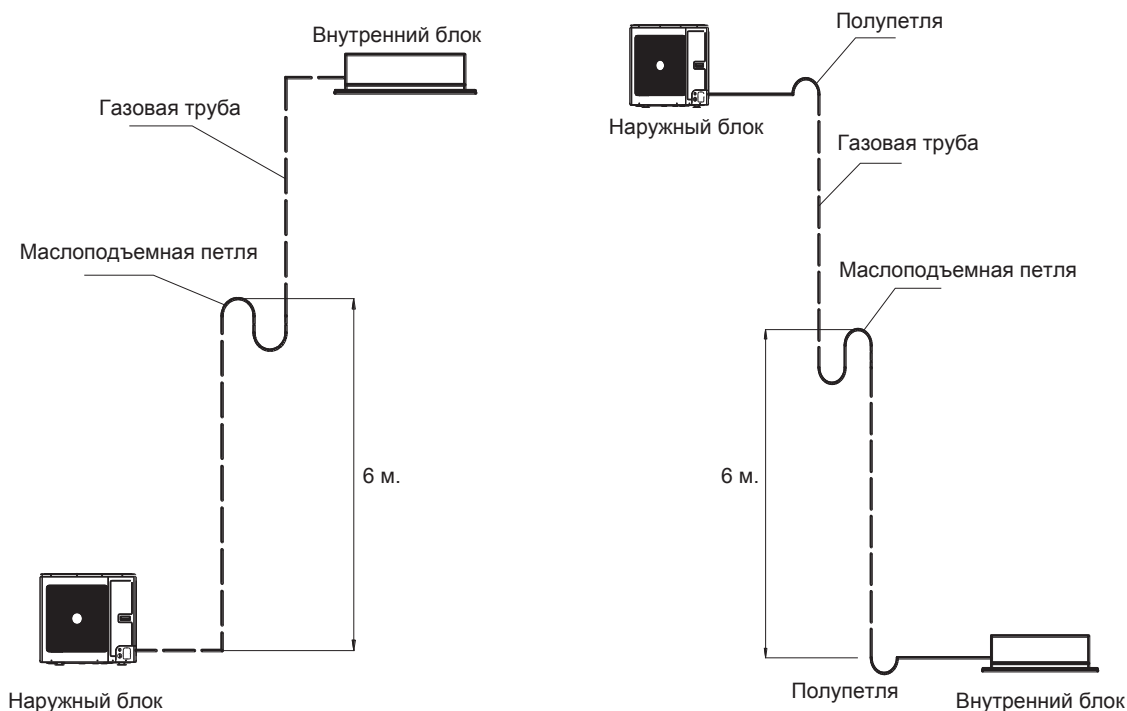
На заводе осуществляется заправка хладагентом из расчета длины соединительной трубы 5 м для 18–36-х блоков, и длины 7,5 м — для 48–60-х блоков.

В случае, если длина трубы 18–36-х блоков превышает 7 м или 9,5 м у 48–60-х блоков, требуется дополнительная заправка хладагентом.

Необходимый объем дозаправки указан в таблице.

Модель	Стандартная длина трубы, м	Длина трубы, при которой не требуется дозаправка, м	Объем хладагента для дозаправки, гр/м
18k	5,0	$\leq 7,0$	22
24–36k	5,0	$\leq 7,0$	54
48k	7,5	$\leq 9,5$	54
60k	7,5	$\leq 9,5$	54

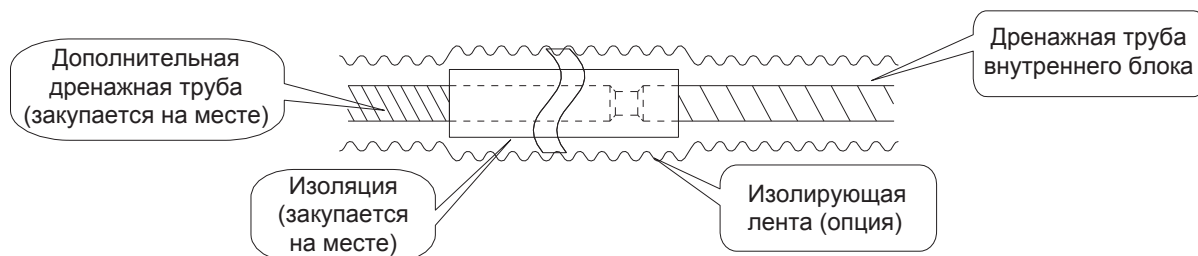
Если разница в высоте между внутренним и наружным блоками составляет более 10 м, необходимо каждые 6 м соорудить маслоподъемную петлю. Если наружный блок выше внутреннего блока, то необходимо установить маслоподъемные петли и полукруглые изгибы в начале и конце вертикальной трубы.



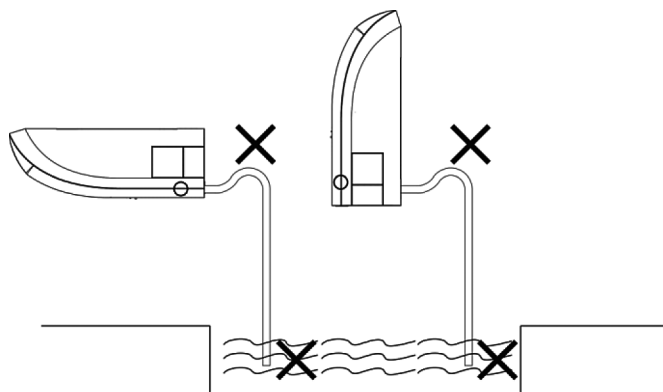
Установка дренажной трубы

Подготовка к установке дренажной трубы

Дренажный трубопровод должен быть установлен с углом наклона 5–10°, чтобы способствовать сливу конденсата. Дренажный трубопровод должен быть покрыт теплоизоляционным материалом, что бы избежать образования внешнего конденсата.

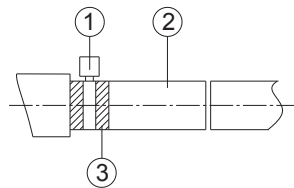
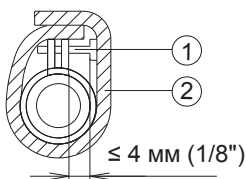
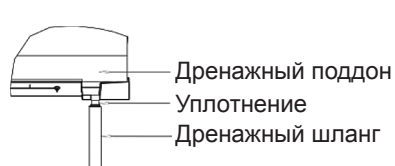


1. Дренажный шланг должен иметь наклон вниз.
2. На трубе не должно быть никаких кранов.
3. Конец дренажного шланга не должен быть опущен в воду.



Установка дренажной трубы

1. Вставьте дренажную трубу в отверстие отвода конденсата блока, затяните хомут и плотно обмотайте лентой.
2. Подсоедините дополнительную трубу к дренажной трубе, зафиксируйте хомутом и обмотайте лентой.



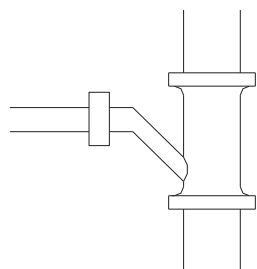
Затягивайте хомут, пока головка винта не будет менее чем в 4 мм от шланга.

- ① Металлический хомут (опция).
- ② Изоляция (опция).

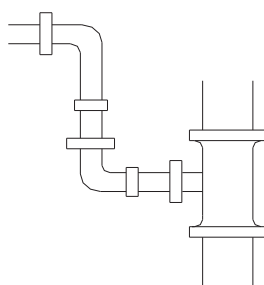
Теплоизолируйте хомут и дренажный шланг с помощью изоляционного материала.

- ① Металлический хомут.
- ② Дренажный шланг (опция).
- ③ Серая лента (опция).

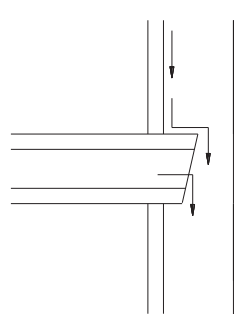
3. Если дренажный шланг не выдерживает требуемый уровень уклона, необходимо оснастить его опорами (закупаются на месте).
4. При большом воздухопотоке, проходящем через внутренний блок, может возникнуть отрицательное давление, что приведет к втягиванию наружного воздуха. Для устранения этой проблемы нужно соорудить на дренажной трубе сифон около каждого внутреннего блока.
5. Соорудите один сифон на каждый блок.
6. Сифон должен предусматривать возможность его прочистки в будущем.
7. Подключение дренажной трубы к вертикальной или горизонтальной канализационной трубе. Горизонтальная труба не должна подключаться к вертикальной трубе на той же высоте. Подключение должно быть выполнено следующим образом:



Соединение дренажных труб



Соединение с прямоугольным коленом

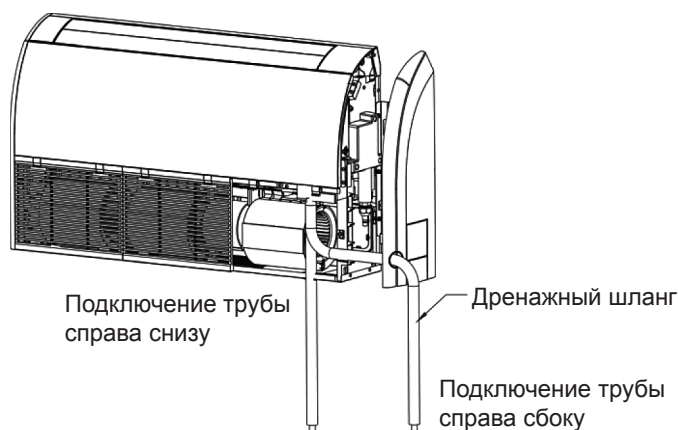


Горизонтальное соединение

Подключение дренажной трубы

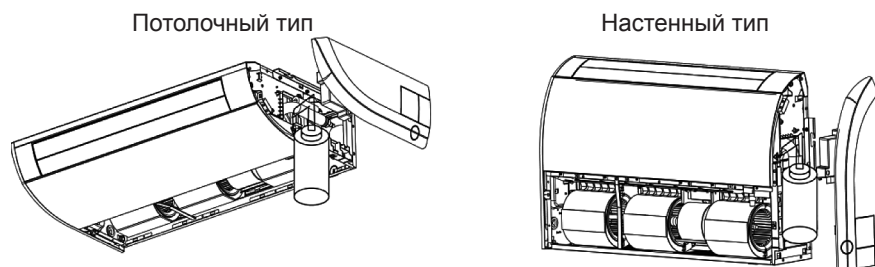
1. Подключите дополнительную трубу к местному трубопроводу.
2. Подготовьте местный трубопровод в месте подключения дренажной трубы, как показано на монтажных чертежах.

Примечание: убедитесь, что дренажный шланг имеет уклон вниз, как показано на рисунке.



Тестирование отвода конденсата

После завершения работ по установке дренажной трубы проверьте, что конденсат корректно отводится из блока. Плавнo налейте, как показано на рисунке ниже, примерно 1 л воды в дренажный поддон, включите блок в режиме охлаждения и убедитесь, что вода из поддона вытекает через дренажную трубу.



Электрические соединения

Меры предосторожности

Предостережение!

- Необходимо отключить питание всех силовых контуров перед тем, как начинать электрические работы.
- Номинальные напряжения указаны в таблицах раздела «Требования к электрическим соединениям» на стр. 11.
- Перед тем, как отключить питание, убедитесь, что напряжение составляет 198–264 В (для 1-фазных блоков).
- Всегда используйте отдельную силовую линию и установите отдельную розетку для подачи питания на кондиционер.
- В разрыв силовой линии должен быть установлен отдельный разъединитель. Всегда используйте выключатель, который размыкает все провода, и у которого дистанция между контактами в разомкнутом состоянии составляет не менее 3 мм.
- Электрические работы должны проводиться в соответствии со стандартами, чтобы кондиционер работал безопасно и эффективно.
- Установите устройство защиты от утечки тока в соответствии с нормативами, правилами и стандартами на выполнение электроработ.

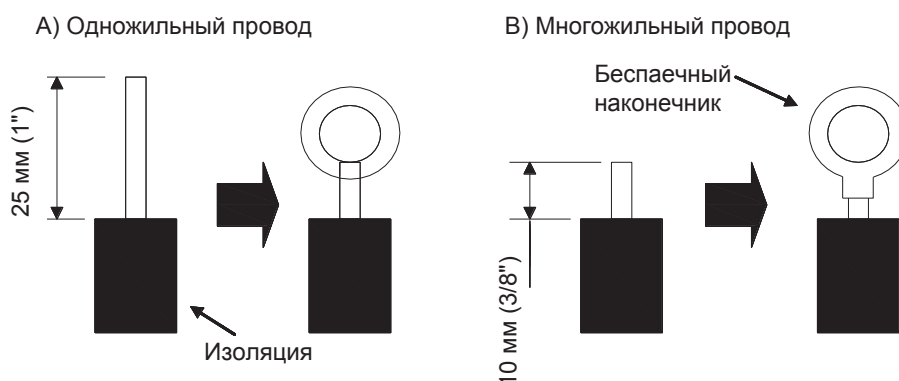
Внимание!

- Емкость источника питания должна быть не менее суммарной мощности кондиционера и других энергопотребителей. При превышении заявленной мощности увеличьте ее.
- При низком напряжении в сети кондиционер может не начать работу. Обратитесь к поставщику электроэнергии.

Электрические соединения

1. Для одножильного провода.

- а) Отрежьте конец провода, затем зачистите изоляцию примерно на 25 мм (1").
- б) С помощью отвертки открутите винт(ы) с клеммы на клеммной колодке.
- в) С помощью плоскогубцев сделайте на конце провода петлю, которой сможете обхватить винт клеммы.
- г) Аккуратно поместите петлю на клемму и закрутите винт с помощью отвертки.

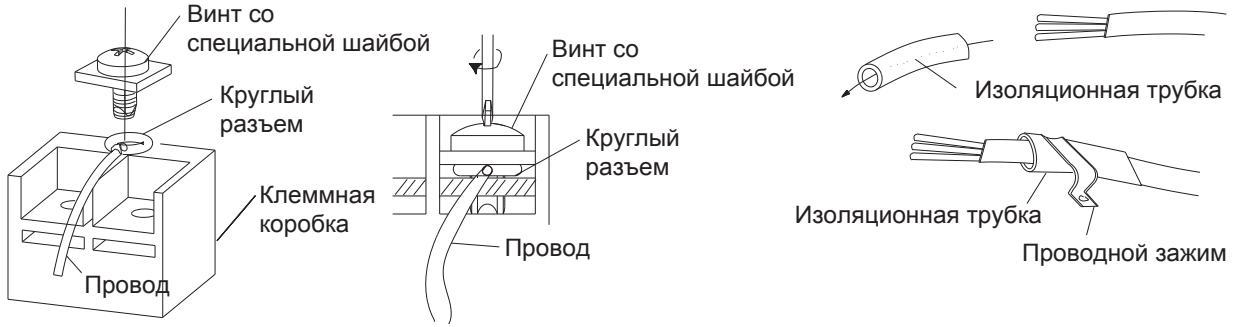


2. Для многожильного провода.

- а) Отрежьте конец провода резакoм или кусачками, затем зачистите изоляцию примерно на 10 мм (3/8").
- б) С помощью отвертки открутите винт(ы) с клеммы на клеммной колодке.

с) С помощью круглого крепления для клемм или плоскогубцев закрепите беспаячный наконечник на конце многожильного провода.

д) Аккуратно поместите наконечник на клемму и закрутите винт с помощью отвертки.



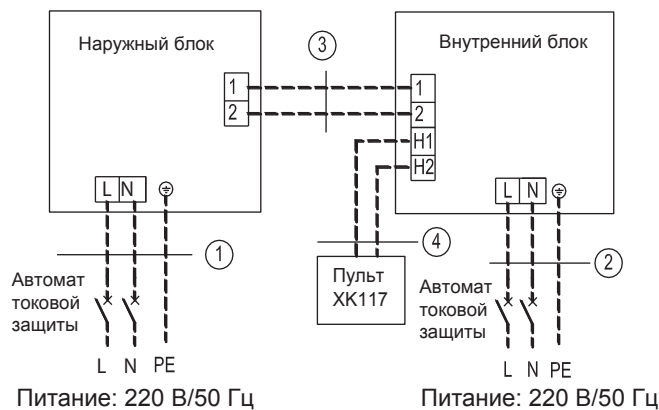
3. Зафиксируйте соединительный и силовой кабели с помощью кабельных зажимов.

Внимание!

- Перед началом работ убедитесь, что на внутренний и наружный блоки не подается питание.
- Сверьте номера клемм и цветовую маркировку проводов соединительного кабеля со стороны внутреннего блока.
- Неправильно выполненные электрические соединения могут привести к повреждению электрических компонентов.
- Прочно закрепите соединительные кабели с помощью кабельных зажимов.
- Все оборудование должно быть заземлено.

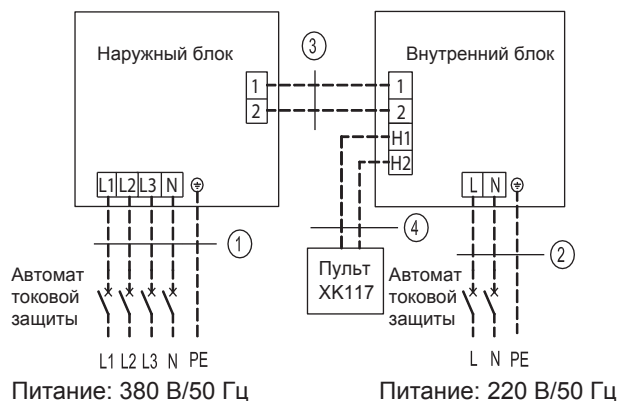
4. Электрические соединения между внутренним и наружным блоками.

1-фазные блоки T18...30H-LU3/O



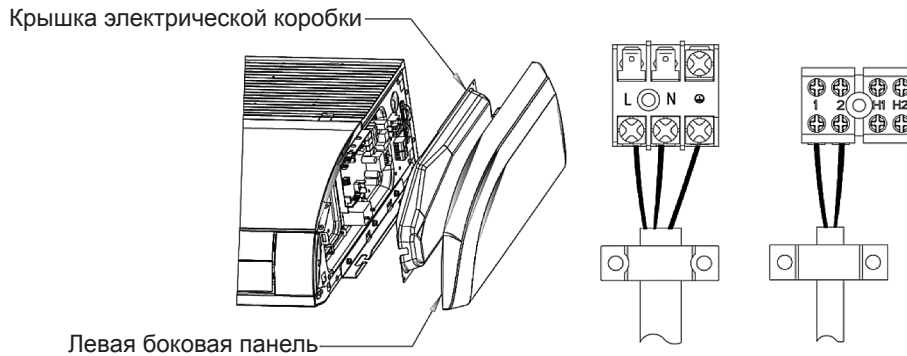
T18...30H-LU3/O	
①	Силовой кабель 3×2,5 мм ²
②	Силовой кабель 3×1,5 мм ²
③	Кабель связи 2×0,75 мм ²
④	Кабель связи 2×0,75 мм ²

3-фазные блоки T36...60H-LU3/O



T36...60H-LU3/O	
①	Силовой кабель 5×2,5 мм ²
②	Силовой кабель 3×1,5 мм ²
③	Кабель связи 2×0,75 мм ²
④	Кабель связи 2×0,75 мм ²

5. Электрические соединения на стороне внутреннего блока. Снимите крышку электрической коробки и подключите провода.



Внимание!

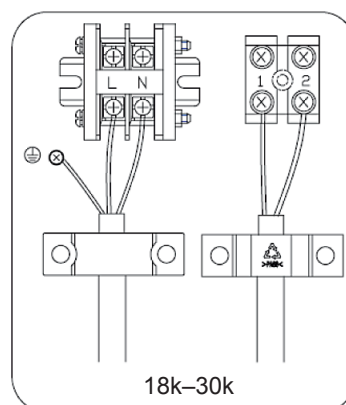
- Силовой кабель и провод, идущий к заслонке свежего воздуха, находятся под высоким напряжением, в то время как коммуникационный кабель и соединительный кабель проводного пульта управления имеют низкое напряжение. Во избежание электромагнитной интерференции они должны прокладываться отдельно.
- Высоковольтные и низковольтные линии должны прокладываться через резиновые уплотнения разных электрических коробок.
- Не перекручивайте соединительный кабель проводного пульта управления и коммуникационный кабель, и не прокладывайте их рядом друг с другом во избежание некорректной работы.
- Высоковольтные и низковольтные линии должны быть прочно закреплены отдельно друг от друга соответственно крупными или небольшими зажимами.
- Закрепите винтами соединительный кабель между внутренним и наружным блоками на клеммных колодках. Неплотное соединение может привести к возгоранию.
- Если соединительный кабель внутреннего блока (к наружному блоку) и силовой кабель подключены неправильно, это может привести к повреждению кондиционера.
- Подключите соединительный кабель к внутреннему блоку в соответствии со схемой.
- Выполните заземление внутреннего и наружного блоков.
- Система должна быть заземлена в соответствии с местными правилами и стандартами.

6. Электрические соединения на стороне наружного блока.

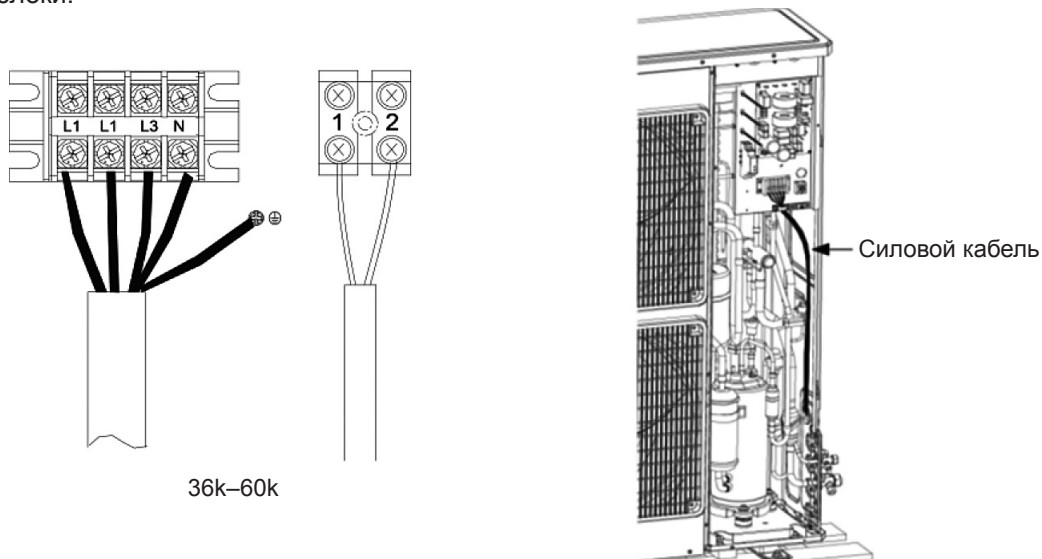
Примечание: При подключении силового кабеля убедитесь, что фазы источника питания соответствуют клеммам на клеммной колодке. В противном случае компрессор может вращаться в обратном направлении и работать неправильно.

Снимите переднюю панель наружного блока и подключите коммуникационный и силовой кабели

1-фазные блоки:



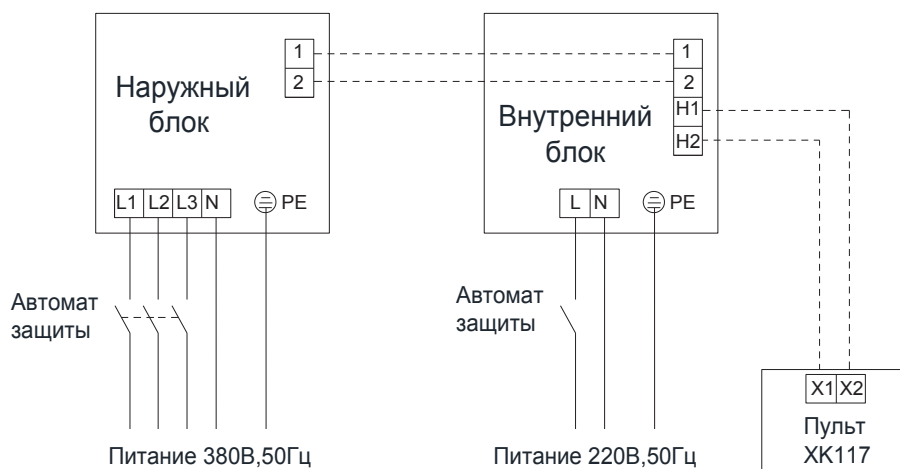
3-фазные блоки:



Силовые линии должны прокладываться вдоль правой стороны платы и закрепляться кабельными зажимами, чтобы обеспечить отсутствие соприкосновения с трубопроводами. Коммуникационные линии между внутренним и наружным блоками также должны прокладываться вдоль правой стороны платы и на расстоянии от силовых линий.

Подключение пульта управления

Для подключения связи с проводным пультом используйте экранированную витую пару сечением $2 \times 0,75 \text{ мм}^2$ (по стандарту IEC 60227-5), длиной менее 30 м; рекомен дуемая длина — 8 м.



Подробную информацию по установке пультов управления смотрите в соответствующих руководствах по монтажу.

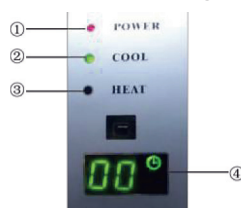
Пробный запуск и тестирование

Коды ошибок

№	Код ошибки	Ошибка	Примечание
1	E1	Защита по высокому давлению компрессора	
2	E2	Защита по обмерзанию внутреннего блока	
3	E3	Защита по низкому давлению компрессора, по нехватке хладагента, по режиму сбора хладагента	
4	E4	Защита по высокой температуре нагнетания компрессора	
5	E6	Ошибка связи	
6	E8	Неисправность вентиляторов внутреннего блока	
7	E9	Защита по переполнению поддона сбора конденсата	
8	F0	Ошибка датчика температуры окружающей среды внутреннего блока	
9	F1	Ошибка датчика температуры испарителя	
10	F2	Ошибка датчика температуры конденсатора	
11	F3	Ошибка датчика температуры окружающей среды наружного блока	
12	F4	Ошибка датчика температуры нагнетания	
13	F5	Ошибка датчика температуры проводного пульта управления	
14	H3	Защита по перегрузке компрессора	
15	H4	Перегрузка	
16	U7	Защита по изменению положения 4-ходового клапана	
17	C4	Ошибка индекса производительности наружного блока (jumper cap)	
18	C5	Ошибка индекса производительности внутреннего блока	
19	EL	Аварийная остановка (пожарная сигнализация)	
20	EE	Ошибка чипа памяти внутреннего или наружного блока	
21	PF	Ошибка по перегреву платы наружного блока (Electric box sensor error)	

Примечание: Когда блок подключен к проводному пульту управления, код ошибки будет непрерывно отображаться на пульте.

Индикация ошибок на дисплее панели внутреннего блока



1. Индикатор «POWER»: загорается, когда на блок подано питание; гаснет при отключении питания.
2. Индикатор «COOL»: загорается при работе в режиме охлаждения; гаснет при переключении режима.
3. Индикатор «HEAT»: загорается при работе в режиме обогрева; гаснет при переключении режима.
4. Индикатор «TIMER»: загорается, если включен таймер; гаснет при отключении таймера или во время изменения его настроек.

Примечания

- (1) Дизайн данного блока отвечает требованиям стандарта ISO5151.
- (2) Воздухоток измерялся при соответствующем стандартном внешнем статическом давлении.
- (3) Указанная выше производительность охлаждения (обогрева) измерялась в проектных рабочих условиях, соответствующих стандартному внешнему статическому давлению. Характеристики могут изменяться при обновлении оборудования; в таком случае информация на шильде оборудования имеет преимущество.

Решение проблем и обслуживание

Решение проблем

Если при работе блока возникают признаки неисправности или сбоя, пожалуйста, прежде чем обращаться в сервисный центр, проверьте следующее:

Неисправность	Возможная причина
Кондиционер не запускается	<ol style="list-style-type: none">1. Не подключено питание.2. Утечка электричества в кондиционере приводит к срабатыванию устройства защиты от утечек тока (УЗО).3. Кнопки управления блоком заблокированы.4. Сбой контура управления
Кондиционер некоторое время работает, после чего останавливается	<ol style="list-style-type: none">1. Перед кондиционером имеется препятствие.2. Вышел из строя контур управления.3. Кондиционер запускается на охлаждение при температуре наружного воздуха более +48 °C
Производительность охлаждения сниженная	<ol style="list-style-type: none">1. Фильтр засорился.2. В комнате находится мощный источник тепла или слишком много людей.3. Открыты дверь или окно.4. Имеется препятствие около отверстия забора или выпуска воздуха.5. Установлена слишком высокая температура.6. Имеется утечка хладагента.7. Датчик температуры в помещении пришел в негодность
Производительность обогрева сниженная	<ol style="list-style-type: none">1. Фильтр засорился.2. Неплотно закрыты дверь или окно.3. Установлена слишком низкая температура.4. Имеется утечка хладагента.5. Температура наружного воздуха ниже –5 °C.6. Вышел из строя контур управления

Примечание: если после проверки изложенных выше причин и предпринятия соответствующих действий по устранению проблем кондиционер по-прежнему не работает должным образом, необходимо немедленно выключить кондиционер, отключить питание и обратиться в сервисный центр. Проверку и ремонт кондиционера должен выполнять квалифицированный специалист.

Обслуживание

Обслуживание должен выполнять специально обученный персонал.

Перед очисткой и обслуживанием отключите питание от оборудования.

Не используйте воду или воздух с температурой более 50 °C и выше для очистки воздушных фильтров наружных панелей.

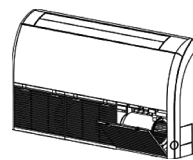
Примечания

- (1) Не включайте кондиционер без установленного фильтра, иначе пыль забьется в теплообменнике кондиционера.
- (2) Снимайте фильтр для его очистки.
- (3) Не чистите кондиционер с помощью бензина, бензола, растворителя, абразивных веществ или жидких инсектицидов — это может привести к утрате внешнего вида или деформации кондиционера.
- (4) Не мочите внутренний блок кондиционера во избежание поражения электротоком или возгорания. Если кондиционер установлен в помещении с повышенной загрязненностью воздуха, производите операцию по очистке более часто. (Отметьте для себя, что очистку фильтра надо выполнять раз в полгода).

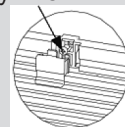
Если фильтр не поддается очистке, замените его.

Очистка фильтра

1. Откройте приточную решетку.
 - а) Нажмите защелки, как показано на рисунке.
 - б) Открутите винты под защелками с помощью отвертки. Нажмите запоры и откройте решетку.



Открутите винт

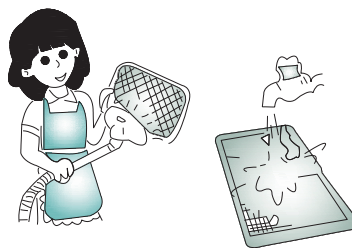


2. Очистите сетку фильтра.

Почистите сетку фильтра с помощью пылесоса или промойте водой. Если масляные загрязнения на фильтре не поддаются очистке, промойте их теплой водой с мылом. Высушите фильтр в тени.

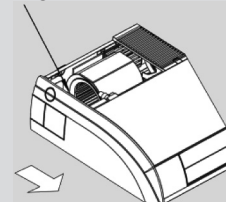
Примечания

- (1) Не используйте горячую воду с температурой 45 °C или выше во избежание обесцвечивания или пожелтения фильтра.
- (2) Не сушите фильтр у огня во избежание возгорания или деформации фильтра.



3. Снятие левой и правой боковых панелей.
 - а) При снятой решетке с помощью отвертки открутите винты, как показано на рисунке.
 - б) Открутите винты под защелками с помощью отвертки. Нажмите запоры и откройте решетку.

Открутите винт



4. Разберите панели правой стороны.

В соответствии с шагом 3.

TOSOT AIR CONDITIONERS

